

**Yeni jenersayon 220 – 04 Çok Amaçlı Penetrometre**, 210 – 220 model penetrometrelerin günümüz yüksek teknolojisi ile geliştirilmiş üst modelidir. Her açıdan yenilenen bu penetrometrelerin başlıca özellikleri arasında delme başlığını eğmeden veya yana yatırmadan cihazı hareket ettirebilme ve böylece ankrajlama işleminin daha verimli yapılmasına olanak sağlamasıdır.

Ayrıca 220 – 04 model penetrometrelerin geliştirilmesinin diğer bir nedeni ise DYNAHEX ankrajlama sistemi ile uyum içerisinde çalıştırmasıdır.

220 – 04 Çok Amaçlı Penetrometre, Statik Penetrasyonun yanı sıra tüm başlıca jeoteknik sondaj uygulamaları: Dinamik \ SPT, Rotary \ Matkap & Burgu ve Vurma (hidrolik tokmak ile) işlemleri göz önünde bulundurularak dizayn edilmiştir.



**Delme Başlığı – Dik ve Açılı Pozisyonda**

Hareketli başlık ileri veya geri hareket ettirebileceği gibi yukarı ve aşağıya da hareket ettirebilmektedir. Bu da ankrajlama işleminin daha verimli yapılmasına ve her zaman dikey olarak delme işleminin gerçekleştirilmesini sağlamaktadır. Penetrometre palet üzerine monte edilmiştir fakat modüler yapısından dolayı bir çok araca da adapte edilebilmektedir.



## **Ebatlar (yaklaşık olarak):**

Uzunluk, çene indirilmiş halde:	2400 mm
Uzunluk, çene dik durumda:	2850 mm (mil sistemi ile birlikte)
Yükseklik, çene indirilmiş halde:	1420 mm
Yükseklik, çene dik halde:	2160 mm
Genişlik:	1610 mm
Ağırlık:	2000 kg
Zemin Basıncı:	2.8 N/cm <sup>2</sup>
Zemin Açıklığı:	235 mm

## **Güç:**

Dizel Motor:	Isuzu 28 hp sürekli
Sürücü Motoru:	Hidrolik planet dişli 125 cc\rpm
Sürücü Gücü:	8.4 kN\palet
Fren Tertibatı:	Dahili palet dişli kutusu
Manevra Hızı:	0 – 4 km\saat
Kayışlar:	Mekanik olarak gerdirilmiş çelik telli kauçuk
Kayış Dişlisi:	İçten dişli U profil

## **Başlık Donanımı:**

Strok:	1250 mm
Maksimum Çekme Kuvveti:	200 kN (100 kN)
Maksimum Basma Kuvveti:	200 kN (100 kN)
Mil Sistemi (opsiyon):	Tekli, Geotech Tipi
Maksimum Mil Açıklığı:	Ø85 mm
Maksimum Mil Torku:	1670 Nm
Mil Dönme Hızı:	0 – 85 rpm

## **Hidrolik Sistem:**

Pompalar:	
Sistem Basıncı:	220 bar
Hidrolik Yağ:	Petro Kanada ECO 46
Yağ Hacmi:	Yaklaşık 65 litre
Valfler:	Danfoss PVG 32
Yağ Soğutucusu:	2030 k 10 kW



## **ARMAtest**

Laboratuvar Test Cihazları İmalat İthalat İhracat Ticaret Limited Şirketi  
Ahi Evran Caddesi 32. Sokak No: 18/17 Ostim – Ankara

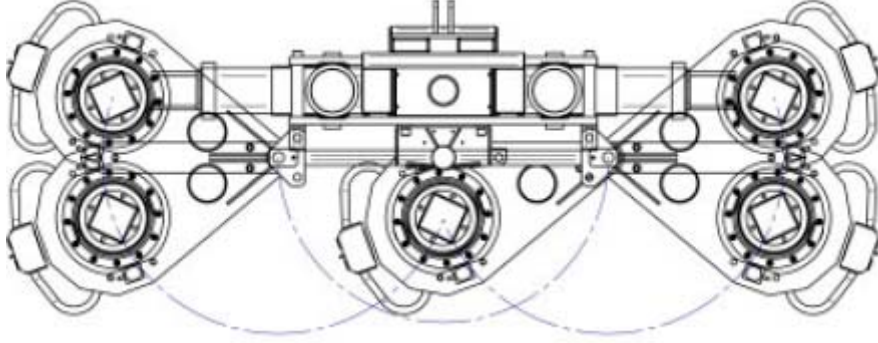
**Tel:** 0312 386 0876 **Faks:** 0312 386 0847

[www.armatest.com](http://www.armatest.com) [info@armatest.com](mailto:info@armatest.com)



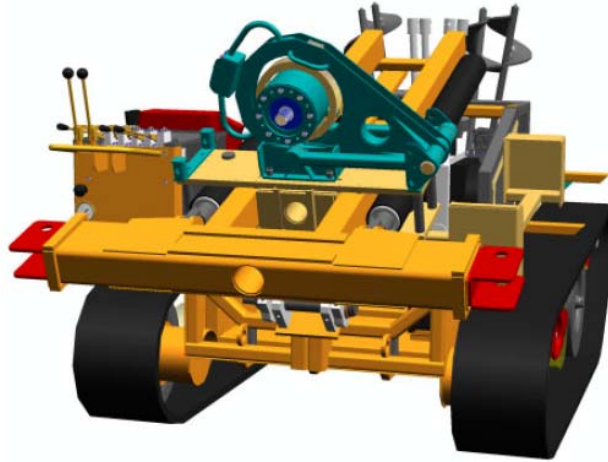
Çok Amaçlı Penetrometreler için geliştirilen DYNAHEX Ankrajlama Sistemi işi kolaylaştırmak ve kullanıcıya zaman kazandırmak amaçlı dizayn edilmiştir. Dinamik hareketli dişli muhafaza içerisinde askıya alınmıştır dolayısı ile hareketli dişli penetrometrenin sağına ve soluna rahatlıkla hareket ettirilebilmektedir ve makineyi yerinden oynatmadan birden fazla ankrajın yerleştirilmesine olanak sağlamaktadır. Ayrıca Dynahex sistemi besleme ve rotasyon paneli ile donatılmıştır.

Dynahex 220 penetrometre üzerine fabrika çıkışı olarak monte edilmektedir ve kullanıcının ankrajlama yerine sondaja odaklanmasını sağlamaktadır.



**YUKARIDAKİ RESİM:** DİNAMİK ROTASYON DİŞLİSİ (PENETROMETREYİ YERİNDEN OYNATMADAN BİR DEN FAZLA ANKRANAJ YERLEŞTİRME İMKANI SUNMAKTADIR)

Tork:	2000 Nm
Çalışma Basıncı:	200 bar
Çıkış Hızı:	20 rpm
Transmisyon:	Planet Tipi Dişli



CPT (u) sondaları, uç rezistansı (point resistance  $q_c$ ), yaka sürtünmesi (sleeve friction  $f_s$ ) ve boşluk suyu (pore pressure u) için birbirlerinden bağımsız ayrı ayrı sensörler ile donatılmıştır. Sondalar aynı zamanda eğim (tilt), sıcaklık (temperature), elektrik kondaktivite ve sismik CPT ölçümleri için adaptörleri ile de donatılabilmektedir. Sondanın içerisine yerleştirilmiş sensörler tarafından algılanan veriler dijitalleştirilmekte, çoğaltılmakta ve hata tespit kodu ile çözümlenmekte ve en sonunda HC-vericisine, ses vericisine veya kablo adaptörüne aktarılmaktadır. İletilen verilerin yedeklenmesi amacı ile sondalar her bir kanal 18 bit çözünürlükte olma kaydı ile 8 (sekiz) saate kadar yedekleme hafızası ile donatılabilmektedir.

Her üç parametre; uç rezistansı, yaka sürtünmesi ve dinamik boşluk suyu basıncı penetrasyon yapılan zemine bağlı olarak değişebilmektedir. Ayrıca uç rezistansı ( $q_c$  değeri MPa olarak konik ucun hemen arkasında ölçülmekte), sertlik oranına bağlı olarak değişmektedir. Yaka sürtünmesi ( $f_s$  değeri kPa olarak sonda boyunca yerleştirilmiş yaka tarafından ölçülmekte) sondanın penetrasyonu sırasında oluşan ve yükselen yatay basınç miktarını göstermekte ve bu da zemin tipi ve konsolidasyon miktarına göre değişmektedir.

Genellikle killi zeminler dinamik boşluk suyu basınçları ( $u$  değeri MPa olarak kalay ve kurşun karışımı bir filtre ile ölçülmekte) ile nitelendirilmektedir ve bu da aynı zamanda drenajsız kesme mukavemetini göstermektedir. Dinamik boşluk suyu basıncının ölçülmesi için gereken zaman ile zeminin permeabilitesi estime edilebilmektedir. Diğer ekstra kanallar ise sıcaklık, elektrik kondaktivite ve sismiktir.

Sıcaklık verileri sıcaklık sensörü vasıtası ile tüm sonda boyunca okunmakta ve düzeltme faktörü ile beraber hesaplanmaktadır. Dolayısı ile çok hassas sıcaklık ölçümü yapılabilmektedir.

Sondalara fabrika çıkışında talep halinde tilt sensörü takılabilmektedir. Penetrasyon esnasında programlanabilen elektronik kart vasıtası ile tilt açısına ulaşıldığında cihaz otomatik olarak durmaktadır.

<b>Sonda Özellikleri</b>	<b>Sonda 10 cm<sup>2</sup></b>	<b>Sonda 15 cm<sup>2</sup></b>	
Ölçüm Kanalları			
Uç Rezistansı ( $q_c$ ):	10, 50 veya 100 MPa	10 veya 50 MPa	
Yaka Sürtünmesi ( $f_s$ ):	0.5 MPa	0.5 MPa	
Dinamik Boşluk Suyu Basıncı ( $u$ ):	2.5 MPa	2.5 MPa	
Tilt opsiyon:	0 - 40°	0 - 40°	
Sıcaklık opsiyon:	-10° + 50°C (t=20s)	-10° + 50°C (t=20s)	
Elektrik Kondaktivitesi opsiyon:		0.001 – 10S/m	
Sismik opsiyon:	sadece kablo transmisyonu		
Yedekleme Hafızası opsiyon:	8 saat, 18bit rezolasyon		
<b>Ebatlar</b>			
Konik Yuva:	60° apex açılı	60° apex açılı	
Kesit Alanı:	10 cm <sup>2</sup>	15 cm <sup>2</sup>	
Sürtünme Yüzeyi:	150 cm <sup>2</sup>	225 cm <sup>2</sup>	
Toplam Uzunluk:	1000 mm	710 mm	
Ağırlık:	3.5 kg	5.5 kg	
Güç Kaynağı:	6 alkaline pil, C tipi	4 alkaline pil, C tipi	
Net Alan Faktörü, koni:	0.58	0.7	
Net Alan Faktörü, sürtünme yakası:	0.014	0	
<b>Değişkenler</b>	Uç Rezistansı $q_c$	Yaka Sürtünmesi $f_s$	Din. Boşluk Suyu $u$
Rezolasyon (12 bit):	0.04 % F.S.	0.05 % F.S.	0.04 % F.S.
Rezolasyon (18 bit):	10 <sup>-4</sup> % F.S.	10 <sup>-4</sup> % F.S.	10 <sup>-4</sup> % F.S.
Sıcaklık Stabilitesi:	< 0.2 % F.S.	< 0.2 % F.S.	< 0.2 % F.S.
Lineer:	< 0.1 % F.S.	< 0.5 % F.S.	< 3 % F.S.
Aşırıyük:	25 %	50 %	25 %



## ARMAtest

Laboratuvar Test Cihazları İmalat İthalat İhracat Ticaret Limited Şirketi  
Ahi Evran Caddesi 32. Sokak No: 18/17 Ostim – Ankara

Tel: 0312 386 0876 Faks: 0312 386 0847

[www.armatest.com](http://www.armatest.com) [info@armatest.com](mailto:info@armatest.com)

